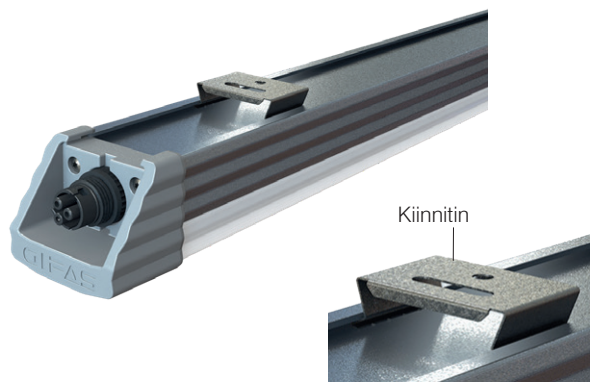
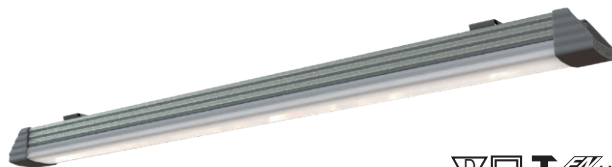


## BetaLUXX



BetaLUXX yleisvalaisin on erittäin kestävä ja sen kotelointiluokka on IP66. Satinoitu suojalasi vähentää häikäisyn minimiin ja samalla takaa valon tasaisen heijastumisen. Asennus on nopea mukana toimitettavilla klipsityyppisillä kiinnittimillä. Näiden ominaisuuksien ansiosta BetaLUXX on monikäyttöinen valaisin teollisuuteen ja muihin vaativiin käyttöympäristöihin.

## Tekniset tiedot

Jännite:	198 - 264 VAC (176 - 264 VDC)
LED teho:	20W/35W/55W
Valovirta:	1'964lm/3'929lm/6'574lm
LED-valohyötysuhde :	98.2lm/W / 112lm/W / 120lm/W
CRI-indeksi:	Ra >80
LED käyttöikä:	L70/B10 > 50'000h
Kotelointiluokka:	IP66
Iskunkestävyys:	IK10
Suojausluokka:	II
Käyttölämpötila-alue:	-25°C - +40°C
Väriämpötila:	3'000K/4'000K/5'000K
Valaisukulma:	120°
Rungon materiaali:	Alumiini
Rungon väri:	harmaa
Suojalasi:	polykarbonaatti
Paino:	
- 20:	1'190g
- 40:	2'024g
- 60:	2'857g

## Mitat P×L×K:

- 20:	570×69,3×59,4mm
- 40:	1'046×69,3×59,4mm
- 60:	1'524×69,3×59,4mm

## Sähkökytkentä:

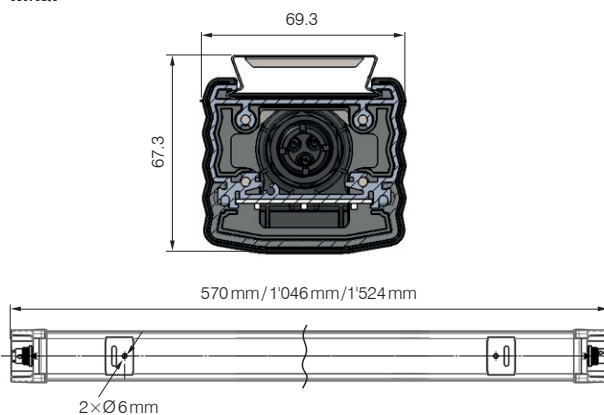
Liitäntäkaapeli  
(toimitetaan erikseen,  
ei kuulu valaisimen  
pakkauksen sisältöön)

BetaLUXX valikoima			
3'000K	4'000K	5'000K	
860627	860626	860616	BetaLUXX 20 230VAC, 1'964lm
860628	860614	860470	BetaLUXX 40 230VAC, 3'929lm
860629	860615	860480	BetaLUXX 60 230VAC, 6'574lm
		860645	BetaLUXX 40, 230VAC, 3'929lm elintarviketeollisuuteen

## Ominaisuudet

- suuri valoteho ja tasainen valaistus
- kestävä
- energiaa säästävä (matala energian kulutus verrattuna tuotettuun valomäärään)
- nopea ja helppo asennus mukana toimitettavilla kiinnittimillä
- kiinnittimet ruostumatonta terästä (1.4301)
- ketjutettava
- varustettu läpijohtuksella

## Mitat



## Varusteet

185329	BetaLUXX jatkojohto 2×1.5mm <sup>2</sup> , L=2.5m, sis. liitin ja pistoke
188951	BetaLUXX jatkojohto 2×1.5mm <sup>2</sup> , L=3m, sis. liitin ja pistoke
188952	BetaLUXX jatkojohto 2×1.5mm <sup>2</sup> , L=5m, sis. liitin ja pistoke
187542	BetaLUXX liitäntäjohto 2×1.5mm <sup>2</sup> , L=5m, sis. pistoke T12 ja liitin
860481	BetaLUXX liitäntäjohto 2×1.5mm <sup>2</sup> , L= 2.5m, 1-puolinen, sis. liitin
860482	BetaLUXX liitäntäjohto 2×1.5mm <sup>2</sup> , L= 5m, 1-puolinen, sis. liitin
183681	Pistoke 2P, 17.5A, 250VAC, IP68, johdoille Ø7-12mm
183680	Liitin 2P, 17.5A, 250VAC, IP68, johdoille Ø7-12mm
036791	Johto H07RNF, 2×1.5mm <sup>2</sup> , musta, Ø11mm
860632	BetaLUXX kiinnitin lukitusruuvilla pystyasentoon asennusta varten (2 kpl valaisinta kohden)