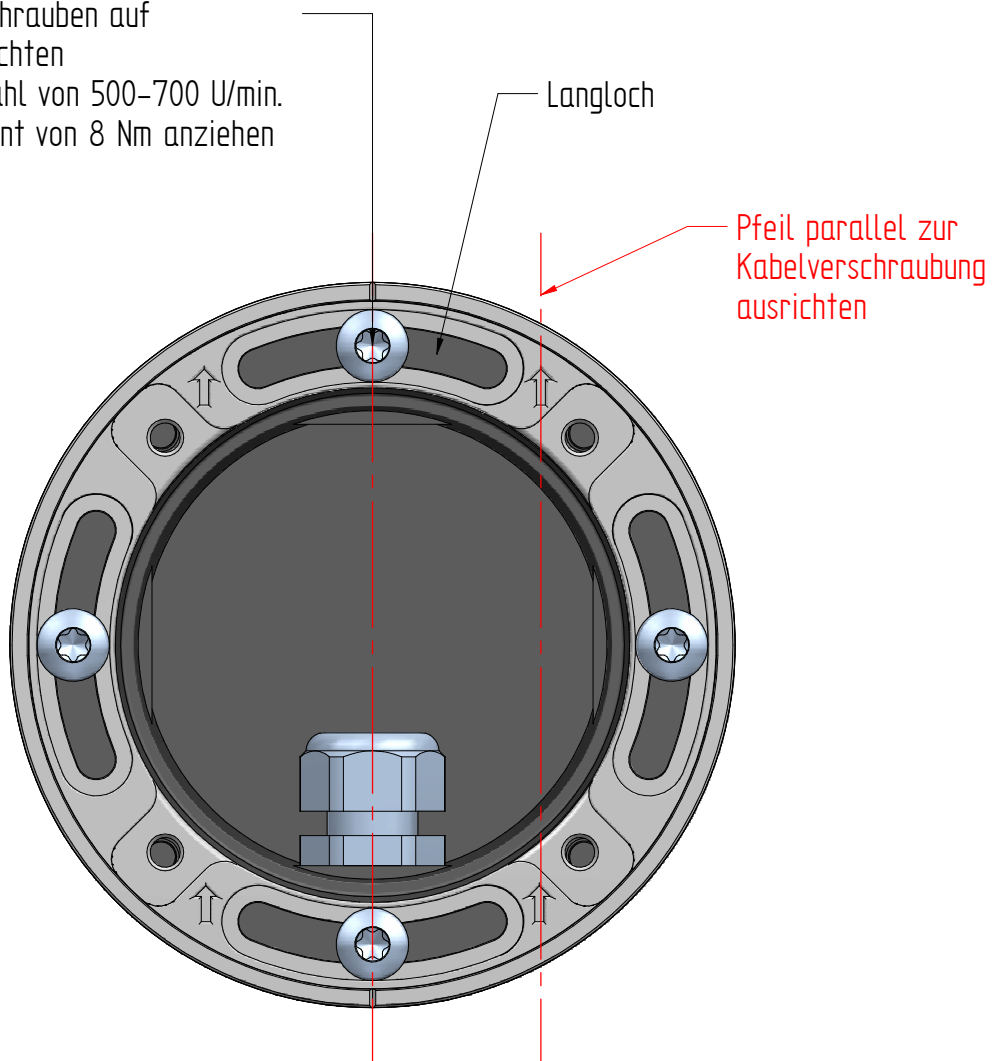


Art. 140362 Ecosynschrauben auf
Mitte Langloch ausrichten
und mit einer Drehzahl von 500-700 U/min.
und einem Drehmoment von 8 Nm anziehen



ACHTUNG: Diese Zeichnung ist geistiges Eigentum der Firma GIFAS-ELECTRIC und darf daher weder vervielfältigt noch Dritten zugänglich gemacht werden.
ATTENTION: Ce dessin est propriété de l'entreprise GIFAS-ELECTRIC et ne doit ni être copié ni remis à des tiers.
ATTENZIONE: Il presente disegno è di proprietà della ditta GIFAS ELECTRIC. Riproduzione vietata.
ATTENTION: This design is property of GIFAS-ELECTRIC GmbH and may not be copied or distributed among unauthorized persons.

GIFAS
ELECTRIC

GIFAS-ELECTRIC GmbH
Dietrichstrasse 2
CH-9424 Rheineck

www.gifas.ch / info@gifas.ch

Tel. +41 71/886 44 44 / Fax +41 71/886 44 49

Montage Ausrichtung

TrafficLED Unterteil 1x M16

Art.-Nr. : 142301

20.06.2014

Blatt 1/1

roho